

CHAMPION

系列

锤磨机



足够结实， 可每日进行 研磨作业。

CHAMPION

系列

锤磨机



ROSKAMP
CHAMPION

提高您的生产力的合作伙伴

粒度破碎可不是小小成就

无论您属于哪个行业——是油籽还是酿酒原料——是动物饲料还是生物质——Champion 都为您准备了专门为满足您的粒度破碎需求而设计的锤磨机。机器的重型结构构造符合最高的行业标准，可以夜以继日地处理最高要求的应用。

Champion 锤磨机配备标准功能，可以最大化机器的正常运行时间，并让维修变得轻而易举，机器还可选择添加附件，您可以借此按您的规格定制您的机器。无论如何选择，Champion 锤磨机拥有业界最全面的支持系统，可以满足您的产量和效率要求，为您提供可靠表现。因为，一提到研磨，您完全可以信赖以品质和可靠性而闻名的最知名的品牌：Champion 锤磨机。

从下至上的质量保证

一切都始于用碳钢制造的重型底座。机器配有双位转子，具备高于行业标准的动态平衡。Champion 锤磨机的拉门设计使得机器占地面积更小，也有利于轻松进入研磨室进行维修。

研磨室具备完整的功能，能够最大化效率和耐久性，其中包括风扫设计和重研室，可预防材料在研磨腔体内滚动。这意味着锤磨机的安装简单，维修简便，使用寿命长，性能能够达到最优。

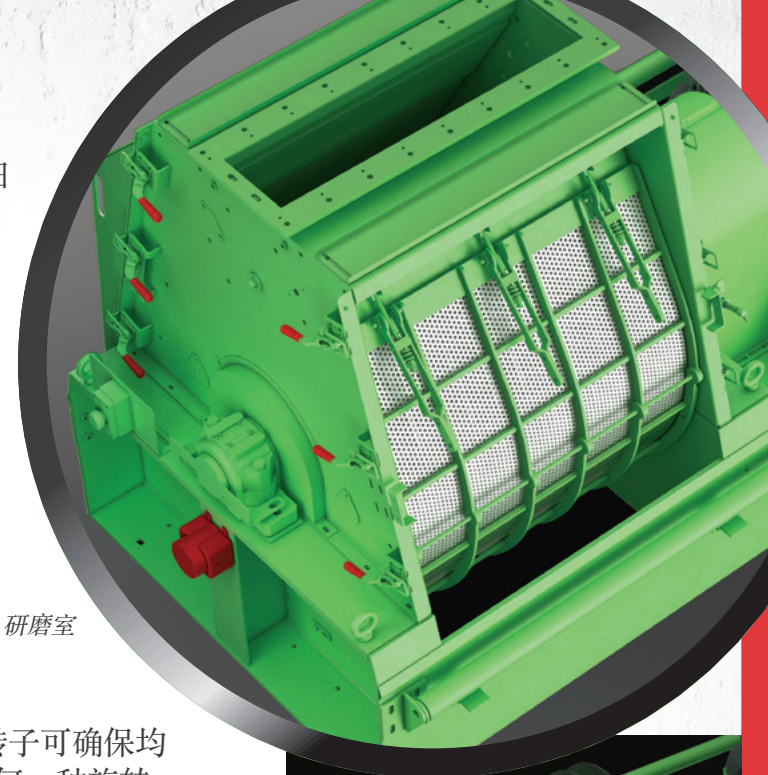
让您的投入产生更大的动能

您还希望锤磨机给您带来什么？Champion 锤磨机能够细磨脆性材料和纤维材料，具备以下标准配置：

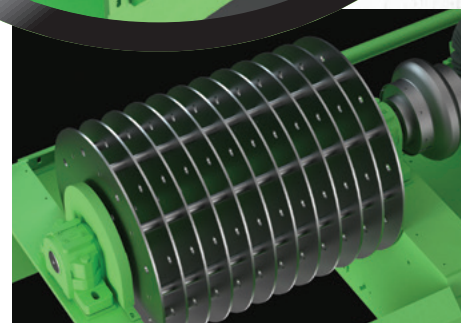
- 粗、精锤位
- 轴承温度探头，以确保安全和效率
- 双向转子，以延长锤子和筛网的使用寿命
- 最先进的安全钥匙联锁系统
- 完全可调式的振动安全开关
- 锤片经激光切割及热处理来保证通配尺寸及耐用。锤端堆焊碳化物以确保锤片的超长使用寿命。

更高产量，更低成本

Champion 锤磨机专为最大效率和长寿命而设计。双向转子可确保均匀磨耗，而进料口贯穿研磨室的整个长度，因此，在任何一种旋转下，您都可以得到均匀的进料和有效的操作。研磨室内，耐磨衬垫易于更换，外壳的使用寿命也得以延长。它们和双向导流器一样，都是由耐磨损的钢板制成，可承受重负荷的磨耗。我们的所有功能设计都旨在提供更为智能和强韧的操作，以便确保我们的锤磨机可以帮助您实现您的生产目标，同时降低您的运营成本。这就是为什么当您的设备来自 CPM 时，您可以确信设备将会运转良好。



研磨室



转子和轴承

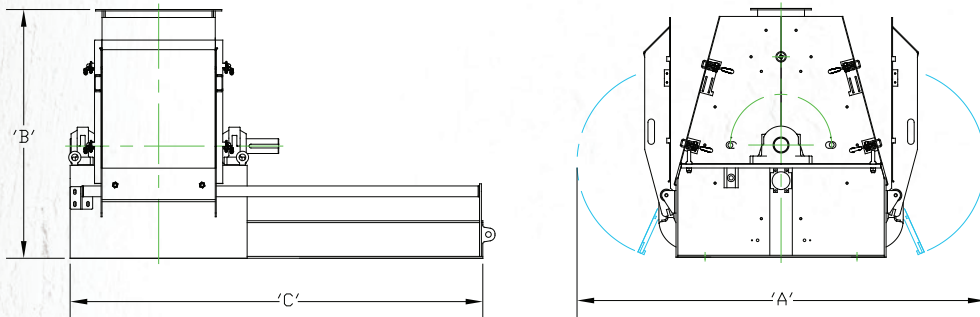
高性能构造。

尺寸规格

| 型号 | 转子直径 英寸 (毫米) | 筛网面积 英尺 ² (米 ²) | 每分钟转速 (rpm) | 锤端速度 英尺/分钟 (米/分钟) | 马力范围 | 风量要求 (CFM) |
|----------------|-----------------|---|----------------|-----------------------------|---------|---------------|
| 11.5x38 | 38 (965) | 104 (31.5) | 1,800/1,500 | 17,898/14,915 (5,455/4,546) | 60-100 | 1,553 – 1,863 |
| 15x38 | 38 (965) | 135 (41.1) | 1,800/1,500 | 17,898/14,915 (5,455/4,546) | 75-125 | 2,025 – 2,430 |
| 20x38 | 38 (965) | 180 (54.9) | 1,800/1,500 | 17,898/14,915 (5,455/4,546) | 100-150 | 2,700 – 3,240 |
| 30x38 | 38 (965) | 270 (82.3) | 1,800/1,500 | 17,898/14,915 (5,455/4,546) | 150-200 | 4,050 – 4,860 |
| 40x38 | 38 (965) | 360 (109.7) | 1,800/1,500 | 17,898/14,915 (5,455/4,546) | 200-300 | 5,400 – 6,480 |
| 48x38 | 38 (965) | 429 (130.8) | 1,800/1,500 | 17,898/14,915 (5,455/4,546) | 300-350 | 6,480 – 7,722 |
| 11.5x44 | 44 (1,118) | 115 (35) | 1,800/1,500 | 20,730/17,275 (6,319/5,265) | 60-100 | 1,725 – 2,588 |
| 15x44 | 44 (1,118) | 150 (45.7) | 1,800/1,500 | 20,730/17,275 (6,319/5,265) | 100-150 | 2,250 – 2,700 |
| 20x44 | 44 (1,118) | 200 (61) | 1,800/1,500 | 20,730/17,275 (6,319/5,265) | 125-200 | 3,000 – 3,600 |
| 30x44 | 44 (1,118) | 300 (91.4) | 1,800/1,500 | 20,730/17,275 (6,319/5,265) | 200-300 | 4,500 – 5,400 |
| 40x44 | 44 (1,118) | 400 (121.9) | 1,800/1,500 | 20,730/17,275 (6,319/5,265) | 250-350 | 6,000 – 7,200 |
| 48x44 | 44 (1,118) | 480 (146.3) | 1,800/1,500 | 20,730/17,275 (6,319/5,265) | 300-450 | 7,200 – 8,640 |
| 15x54 | 54 (1,372) | 185 (56.4) | 1,500 | 21,201 (6,462) | 100-200 | 2,775 – 3,330 |
| 20x54 | 54 (1,372) | 247 (75.2) | 1,500 | 21,201 (6,462) | 150-250 | 3,700 – 4,440 |
| 30x54 | 54 (1,372) | 370 (112.8) | 1,500 | 21,201 (6,462) | 200-300 | 5,550 – 6,660 |
| 40x54 | 54 (1,372) | 493 (150.4) | 1,500 | 21,201 (6,462) | 300-450 | 7,400 – 8,880 |

符合您的作业需求的机器大小

| 型号 | A 面 英寸 (毫米) | B 面 英寸 (毫米) | C 面 英寸 (毫米) |
|---------|----------------|----------------|----------------|
| 11.5x38 | 100.25 (2,546) | 57.25 (1,454) | 85 (2,159) |
| 15x38 | 100.25 (2,546) | 57.25 (1,454) | 90 (2,286) |
| 20x38 | 100.25 (2,546) | 57.25 (1,454) | 95 (1,454) |
| 30x38 | 100.25 (2,546) | 57.25 (1,454) | 110 (2,794) |
| 40x38 | 100.25 (2,546) | 57.25 (1,454) | 120 (3,048) |
| 48x38 | 100.25 (2,546) | 57.25 (1,454) | 130 (3,302) |
| 11.5x44 | 106.5 (2,705) | 67.25 (1,708) | 80 (2,032) |
| 15x44 | 106.5 (2,705) | 67.25 (1,708) | 85 (2,159) |
| 20x44 | 106.5 (2,705) | 67.25 (1,708) | 100 (2,540) |
| 30x44 | 106.5 (2,705) | 67.25 (1,708) | 110 (2,794) |
| 40x44 | 106.5 (2,705) | 67.25 (1,708) | 121 (3,073) |
| 48x44 | 106.5 (2,705) | 67.25 (1,708) | 129 (3,277) |
| 15x54 | 131.25 (3,334) | 79.25 (2,013) | 95 (2,413) |
| 20x54 | 131.25 (3,334) | 79.25 (2,013) | 105 (2,667) |
| 30x54 | 131.25 (3,334) | 79.25 (2,013) | 115 (2,921) |
| 40x54 | 131.25 (3,334) | 79.25 (2,013) | 125 (3,175) |



CHAMPION

系列

锤磨机

联络我们

如欲了解有关我们的锤磨机以及其他加工设备的更多信息，请联络 Roskamp Champion 代表或立即访问 cpm.net。

Roskamp Champion

2975 Airline Circle
Waterloo, IA 50703
电话: 319-232-8444
800-366-2563
传真: 319-236-0481

CPM Europe

Rijder 2
1507 DN Zaandam
The Netherlands
电话: 31 (0)75 6512 611
传真: 31 (0)75 6512 600

CPM/Pacific Private Ltd.

21 Gul Drive
Singapore 629470
Republic of Singapore
电话: 65-6265-0701
传真: 65-6268-6428

希彼埃姆机械(无锡)有限公司

地址: 中国
江苏省
无锡新加坡工业园
新都路10号
电话: (86) 0510 85280487 / 85282240
传真: (86) 0510 85282429

Crown Iron Tecnologias LTDA

Avenida Sabiá, 758
Moema
São Paulo - SP
04515-001
电话: 55-11-3074-4099

CPM Argentina

Alberto J. Paz 1065 Bis P.B. Of. 5 y 6
Complejo Fisherton Plaza Mall
Rosario (2000) - Santa Fe, Argentina
电话: +54-341-459-6966
传真: 54-341-459-6970 Op #104

